

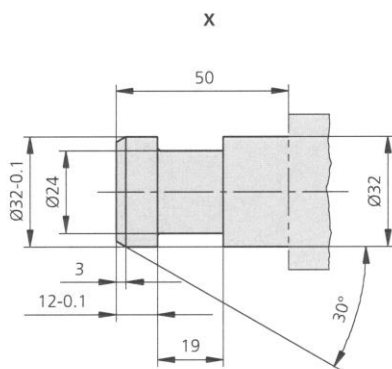
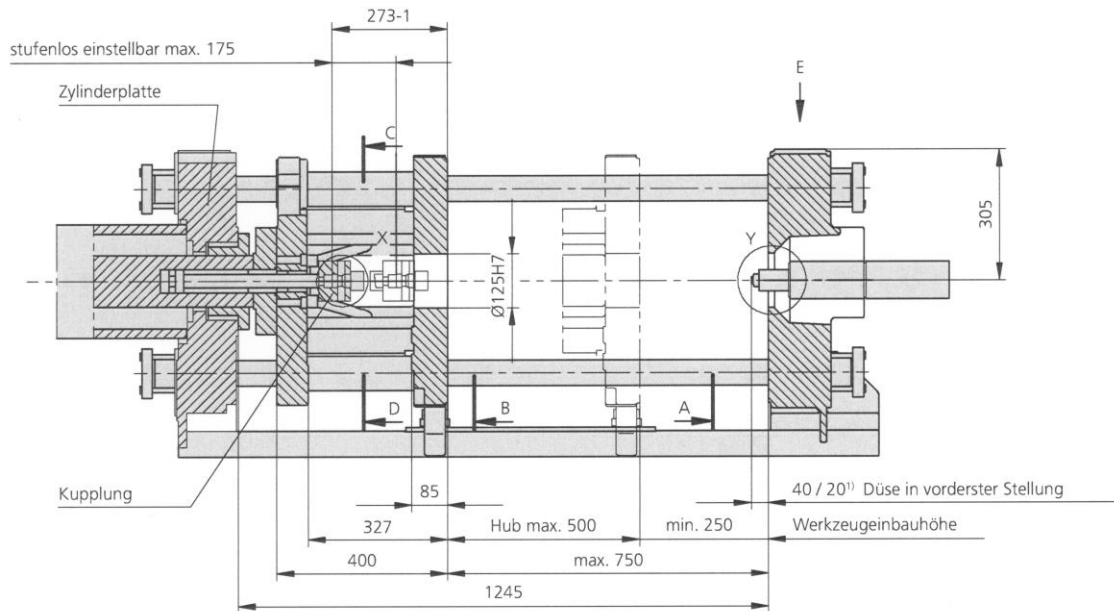
Maschinentyp		Arburg 420 C GOLDEN EDITION
EUROMAP-Größenangabe		1000-290
Schliesseinheit		
Schliesskraft	kN	1'000
Max. Oeffungskraft	kN	35
Max. Oeffungsweg	mm	500
Min. Werkzeugeinbauhöhe	mm	250
Max. Plattenabstand	mm	750
Lichter Holmenabstand	mm	420 x 420
Holmendurchmesser	mm	60
Werkzeugaufspannplatte (B x H)	mm	570 x 570
Durchmesser Zentrierring	mm	125
Max. Werkzeuggewicht (bew. Wkz.-Hälfte)	kg	600
Max. Auswerferkraft	kN	40
Max. Auswerferweg	mm	175
Gewinde Auswerferkupplung		M12
Spritzeinheit		
Schneckendurchmesser	mm	35
Wirksame Schneckenlänge	L/D	20
Max. Schneckenweg	mm	150
Max. rechnerisches Hubvolumen	cm ³	144
Max. Schussgewicht	g PS	132
Max. Spritzdruck	bar	2'000
Einspritzstrom	cm ³ /s	140
Düsen spitze	°	120
Max. Düsenanlegekraft	kN	60
Max. Düseneintauchtiefe	mm	40
Max. Düsenabhebeweg	mm	240
Zusätzliche Ausrüstung		
Kernzug hydraulisch	Stk.	2 auf bew. Platte
Luftventil	Stk.	1
Handlinggerät		Linearroboter Wittmann W818

Maschinentyp

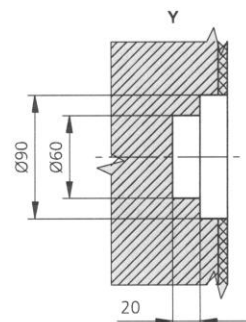
Arburg 420 C GOLDEN EDITION

EUROMAP-Größenangabe

1000-290

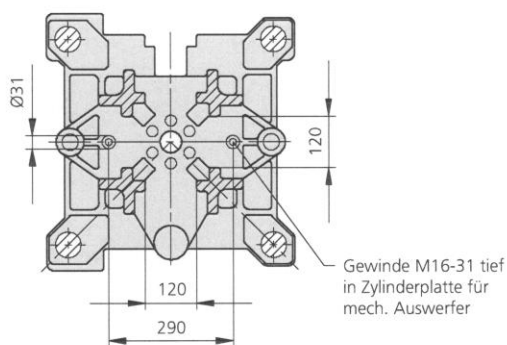


Auswerferbolzen

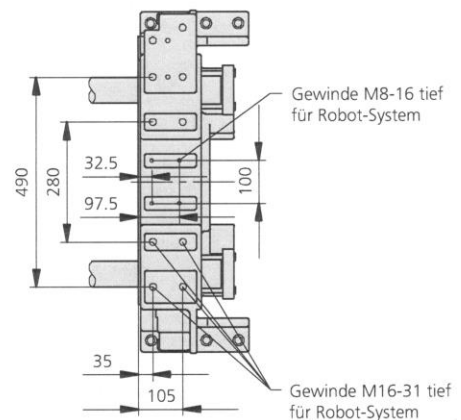


Ausdehnung im Werkzeug nur, wenn kurzer Anguss gewünscht wird

Ansicht C-D



Ansicht E



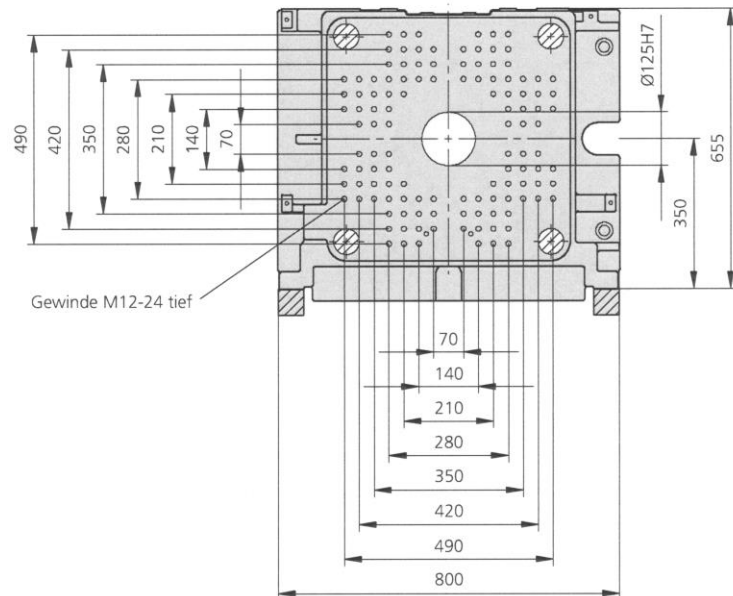
Maschinentyp

Arburg 420 C GOLDEN EDITION

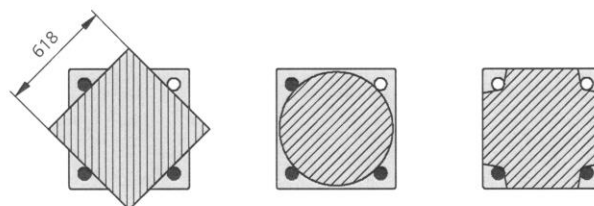
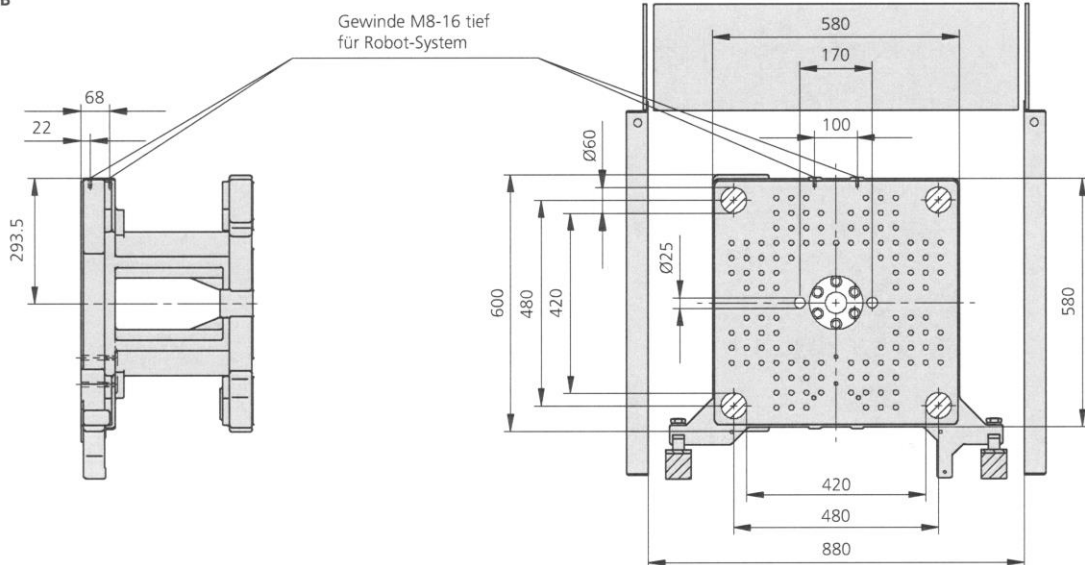
EUROMAP-Größenangabe

1000-290

Feste Werkzeugplatte
Ansicht A



Bewegliche Werkzeugplatte
Ansicht B



Nutzbare Aufspannfläche beim Ziehen der Säulen

Maschinentyp

Arburg 420 C GOLDEN EDITION

EUROMAP-Größenangabe

1000-290

