

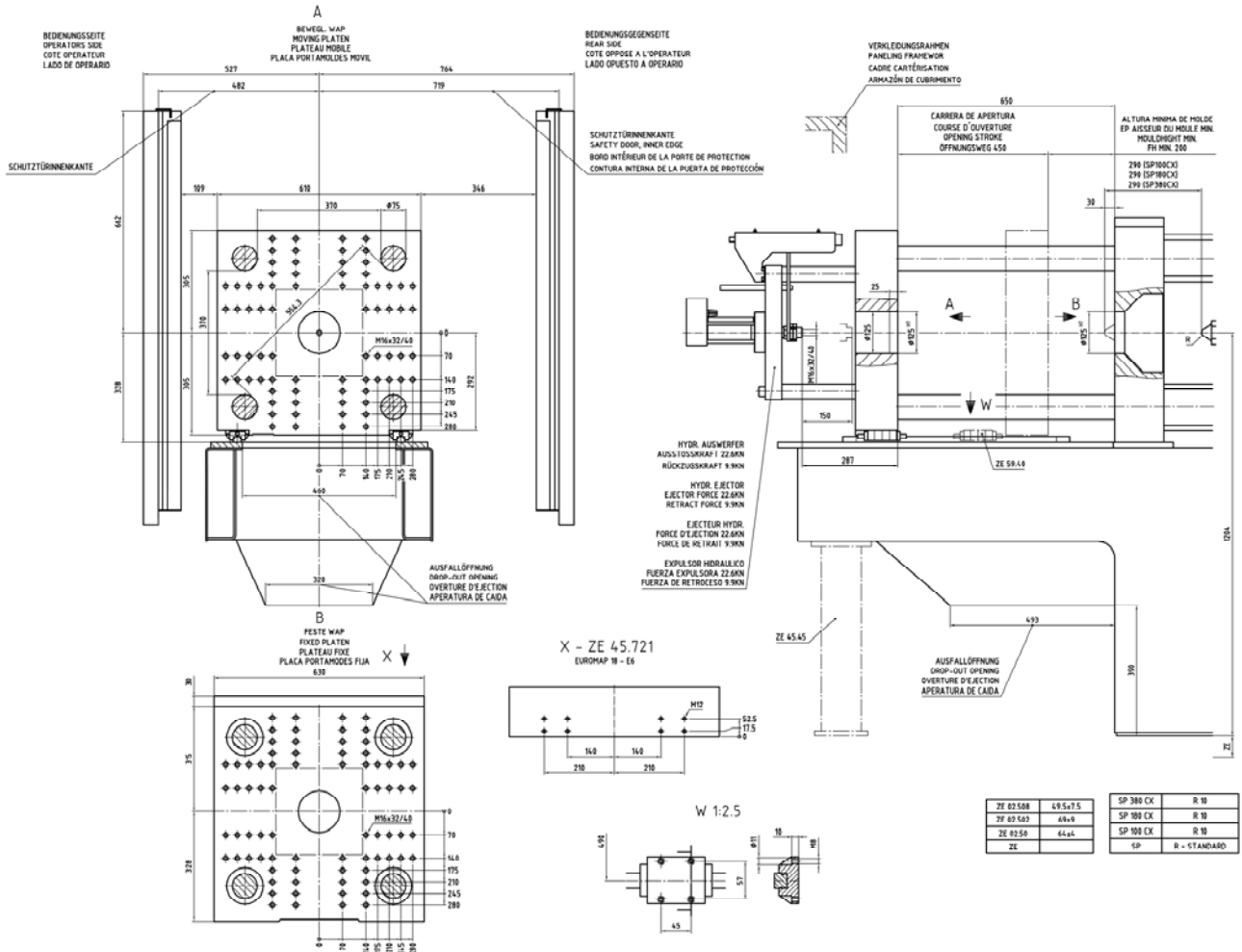
<b>Maschinentyp</b>		<b>Krauss-Maffei KM 65-380 CX</b>
EUROMAP-Größenangabe		650-380
<b>Schliesseinheit</b>		
Schliesskraft	kN	<b>650</b>
Max. Oeffungskraft	kN	55.3
Max. Oeffungsweg	mm	450
Min. Werkzeugeinbauhöhe	mm	200
Max. Plattenabstand	mm	650
Lichter Holmenabstand	mm	370 x 370
Holmendurchmesser	mm	75
Werkzeugaufspannplatte (B x H)	mm	610 x 610
Durchmesser Zentrierring	mm	125
Max. Werkzeuggewicht	kg	692
Max. Auswerferkraft	kN	22.6
Max. Auswerferweg	mm	150
Gewinde Auswerferkupplung		M12
<b>Spritzeinheit</b>		
Schneckendurchmesser	mm	35
Wirksame Schneckenlänge	L/D	22.9
Max. Schneckenweg	mm	
Max. rechnerisches Hubvolumen	cm <sup>3</sup>	154
Max. Schussgewicht	g PS	140.1
Max. Spritzdruck	bar	2'429
Einspritzstrom	cm <sup>3</sup> /s	96
Düsen spitze	°	120
Max. Düsenanlegekraft	kN	50
Max. Düseneintauchtiefe	mm	30
Max. Düsenabhebeweg	mm	290
<b>Zusätzliche Ausrüstung</b>		
Kernzug hydraulisch	Stk.	2 auf bew. Platte
Luftventil	Stk.	1
Handlinggerät		GHS Automation, Typ SL10

**Maschinentyp**

EUROMAP-Größenangabe

**Krauss-Maffei KM 65-380 CX**

650-380



**Maschinentyp**

**Krauss-Maffei KM 65-380 CX**

EUROMAP-Größenangabe

650-380

