

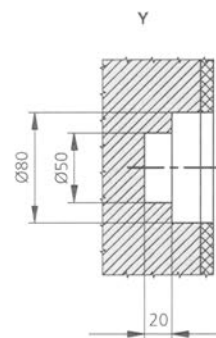
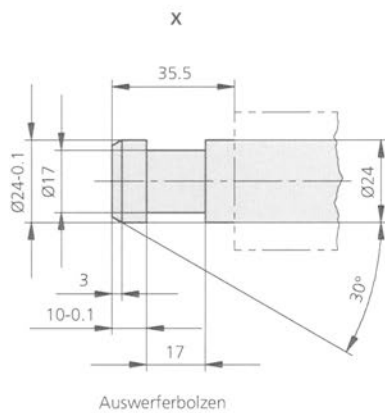
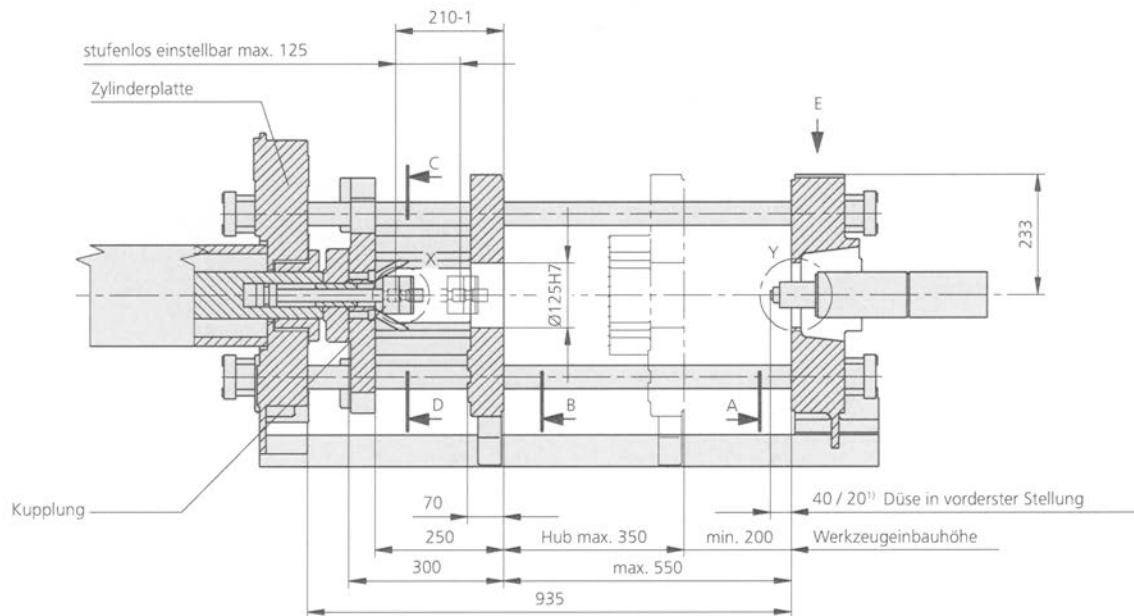
| Maschinentyp | | Arburg 320 C GOLDEN EDITION |
|---|--------------------|------------------------------------|
| EUROMAP-Größenangabe | | 500-170 |
| Schliesseinheit | | |
| Schliesskraft | kN | 500 |
| Max. Oeffungskraft | kN | 25 |
| Max. Oeffungsweg | mm | 350 |
| Min. Werkzeugeinbauhöhe | mm | 200 |
| Max. Plattenabstand | mm | 550 |
| Lichter Holmenabstand | mm | 320 x 320 |
| Holmendurchmesser | mm | 45 |
| Werkzeugaufspannplatte (B x H) | mm | 446 x 446 |
| Durchmesser Zentrierring | mm | 125 |
| Max. Werkzeuggewicht (bew. Wkz.-Hälfte) | kg | 270 |
| Max. Auswerferkraft | kN | 30 |
| Max. Auswerferweg | mm | 125 |
| Gewinde Auswerferkupplung | | M12 |
| Spritzeinheit | | |
| Schneckendurchmesser | mm | 25 / 30 |
| Wirksame Schneckenlänge | L/D | 24 / 20 |
| Max. Schneckenweg | mm | 120 |
| Max. rechnerisches Hubvolumen | cm ³ | 59 / 85 |
| Max. Schussgewicht | g PS | 54 / 77 |
| Max. Spritzdruck | bar | 2'500 / 2'000 |
| Einspritzstrom | cm ³ /s | 66 / 96 |
| Düsen spitze | ° | 120 |
| Max. Düsenanlegekraft | kN | 50 |
| Max. Düseneintauchtiefe | mm | 40 |
| Max. Düsenabhebeweg | mm | 210 |
| Zusätzliche Ausrüstung | | |
| Kernzug hydraulisch | Stk. | 1 auf bew. Platte |
| Luftventil | Stk. | 1 |
| Handlinggerät | | Angusspicker GHS PP 0.3 |

Maschinentyp

Arburg 320 C GOLDEN EDITION

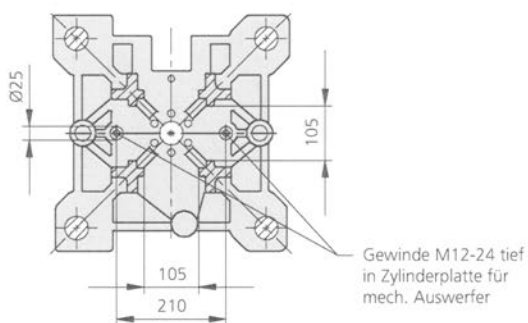
EUROMAP-Größenangabe

500-170

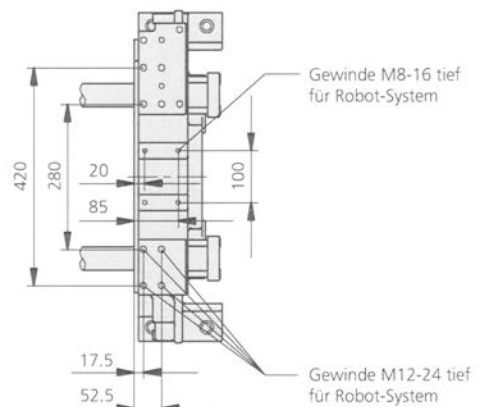


Ausdrehung im Werkzeug nur, wenn kurzer Anguss gewünscht wird

Ansicht C-D



Ansicht E



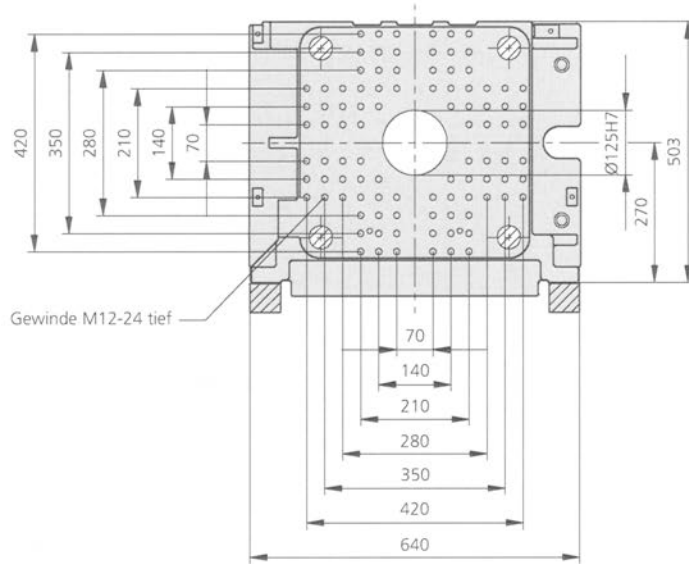
Maschinentyp

Arburg 320 C GOLDEN EDITION

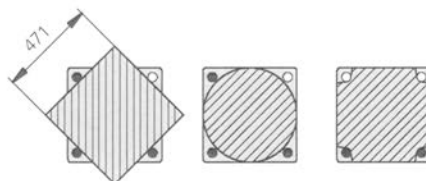
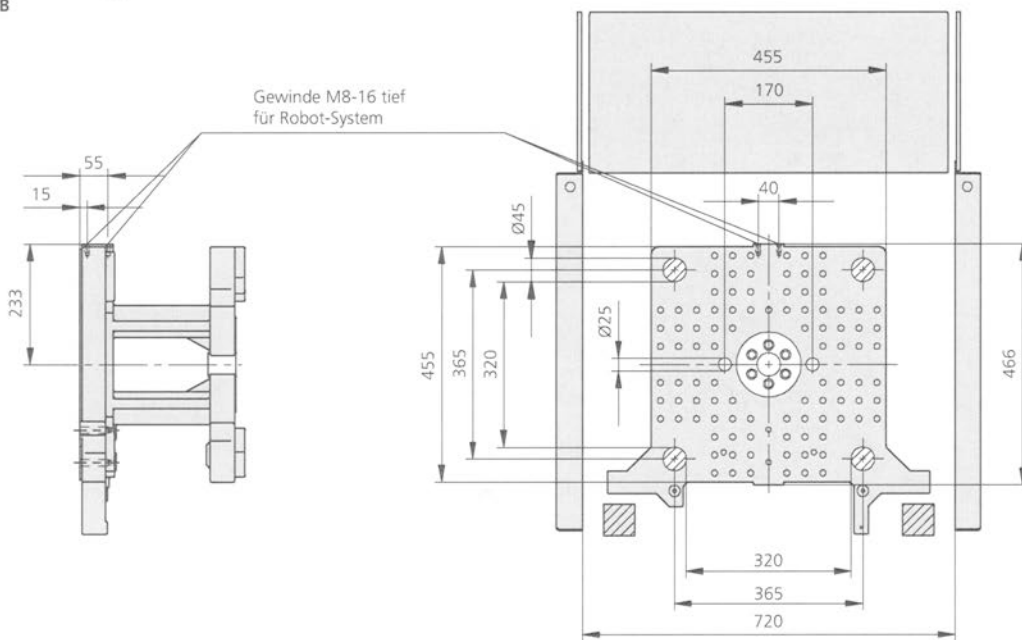
EUROMAP-Größenangabe

500-170

Feste Werkzeugplatte
Ansicht A



Bewegliche Werkzeugplatte
Ansicht B



Nutzbare Aufspannfläche beim Ziehen der Säulen

Maschinentyp

Arburg 320 C GOLDEN EDITION

EUROMAP-Größenangabe

500-170

